

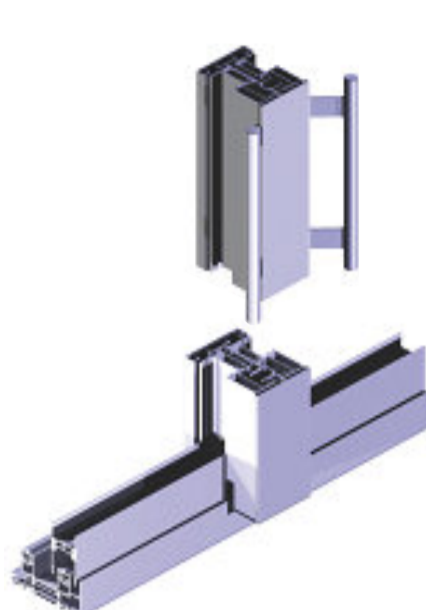


Baie coulissante aux multiples avantages : plus fine, plus performante, apte à répondre aux critères BBC, adaptée aux personnes à mobilité réduite.

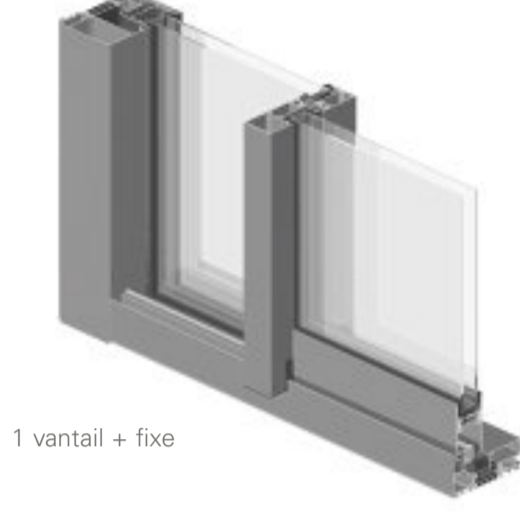
## Perspectives sur LUMEAL

Avec un **module de 100 mm**, LUMEAL MINIMAL est un coulissant à ouvrant caché qui offre une **ligne minimaliste** avec seulement 68 et 77 mm d'aluminium visible, soit environ **35 % de masse visible en moins**. Cette finesse assure un **gain de 8 à 14 % de clair de vitrage** suivant les applications, d'où un Sw de 0,48.

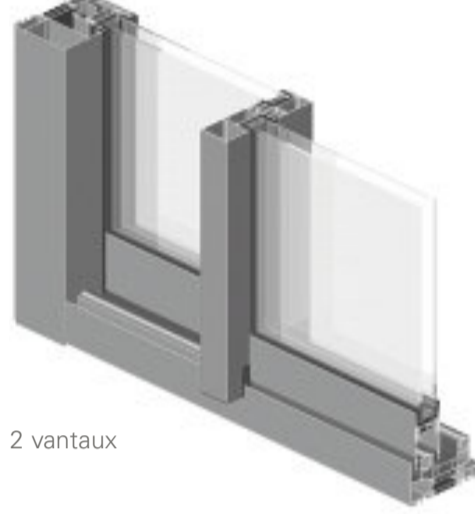
LUMEAL MINIMAL permet de **nouvelles configurations d'ouvertures** en combinant partie fixe et partie coulissante, associée à une **percussion centrale** très fine (76 mm).



Montant central percussion



1 vantail + fixe

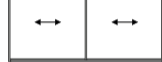


2 vantaux

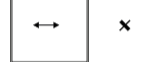
### Drainage caché

Toutes les applications sont proposées avec drainage caché.

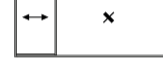
### Applications



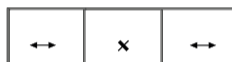
Fenêtre et porte-fenêtre 2 vantaux



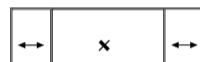
Fenêtre et porte-fenêtre 1 vantail + fixe



Ouvrant et fixe dissymétriques



Fenêtre et porte-fenêtre 2 vantaux + 1 fixe



Fenêtre et porte-fenêtre 2 vantaux + 1 fixe



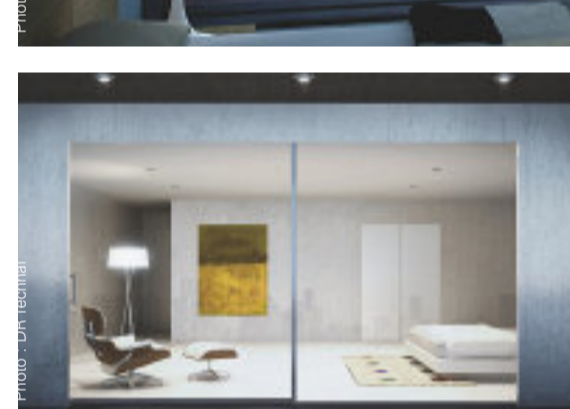
Fenêtre ou porte-fenêtre 4 vantaux



Fenêtre ou porte-fenêtre 2 vantaux + 2 fixes



Ouvrants et fixes dissymétriques



## Performances maximales

Ses performances exceptionnelles sont équivalentes à celles d'une menuiserie à frappe.

### Grandes dimensions

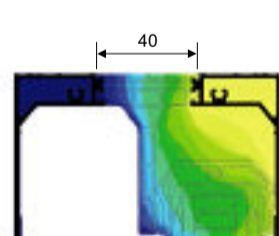
- Jusqu'à L 4,5 m x H 3 m
- Poids maximum par vantail 250 kg
- Prise de volume jusqu'à 32 mm

### Performances AEV : A+ - E<sub>63</sub> - V<sub>63</sub>.

Grâce à sa très faible perméabilité à l'air, LUMEAL MINIMAL est une réelle **solution aux projets BBC**.

### Performances thermiques :

Uw / dimensions Acotherm	Ug 1,1	Ug 1,1 warm edge	Ug 1,0 warm edge
2 vantaux - fenêtre	1,7	1,6	1,5
2 vantaux - porte-fenêtre	1,7	1,6	1,5
1 ouvrant + 1 fixe - fenêtre	1,6	1,6	1,5
1 ouvrant + 1 fixe - porte-fenêtre	1,6	1,5	1,4



Courbes isothermes sur rail haut

### Facteurs solaires

#### Porte-fenêtre 2 vantaux dimensions Acotherm

Facteurs solaires vitrage seul 0,6	Sw hiver		Sw été	
	Couleurs claires 0,45	Couleurs sombres 0,46	Couleurs claires 0,46	Couleurs sombres 0,48

### Performances acoustiques

- Porte-fenêtre 2 vantaux : 36 dB (Ra, tr)
- Porte-fenêtre 1 vantail, un fixe : 37 dB (Ra, tr)

## Confort d'accessibilité

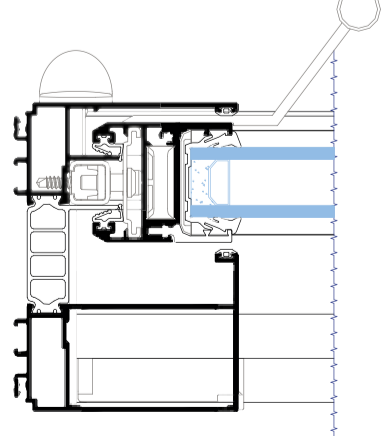
Le seuil de la porte-fenêtre LUMEAL répond au décret du 30/08/06 réglementant les accès portes-fenêtres tout en maintenant les performances d'étanchéité.

En fonction des situations rencontrées, le tremplin d'accès peut être monté à l'extérieur uniquement et si besoin à l'intérieur.



## Sécurité intégrée

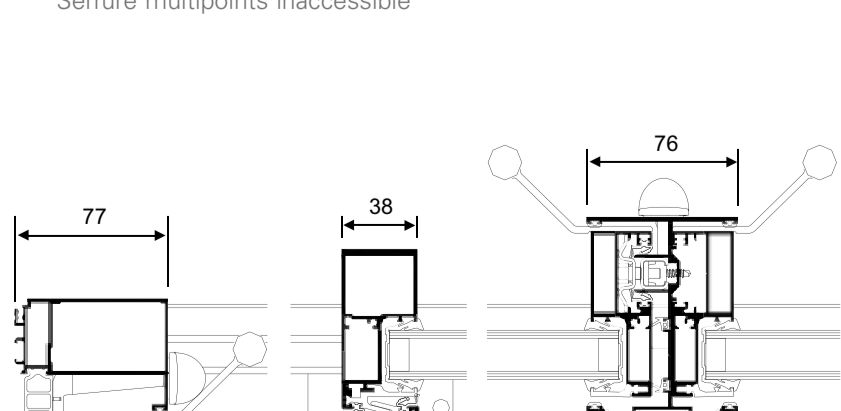
- Le mécanisme de serrure est protégé car intégré dans le dormant. Le risque d'effraction s'en trouve ainsi limité.
- Poignée au design exclusif intégrant un confort de manœuvre.



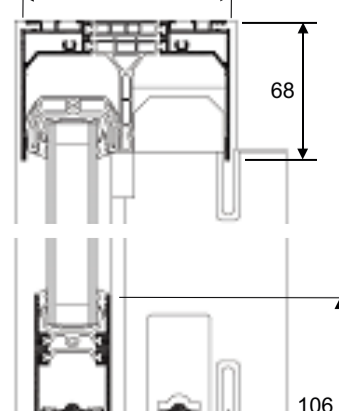
Serrure multipoints inaccessible



Poignée de service



Coupe horizontale sur 4 vantaux



Coupe verticale